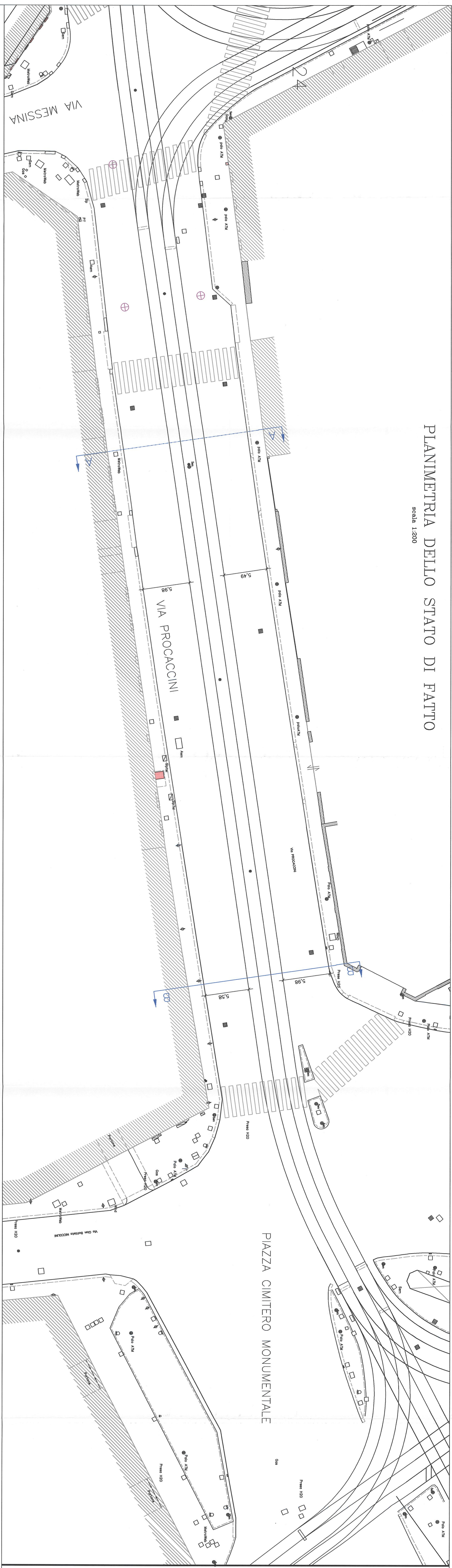


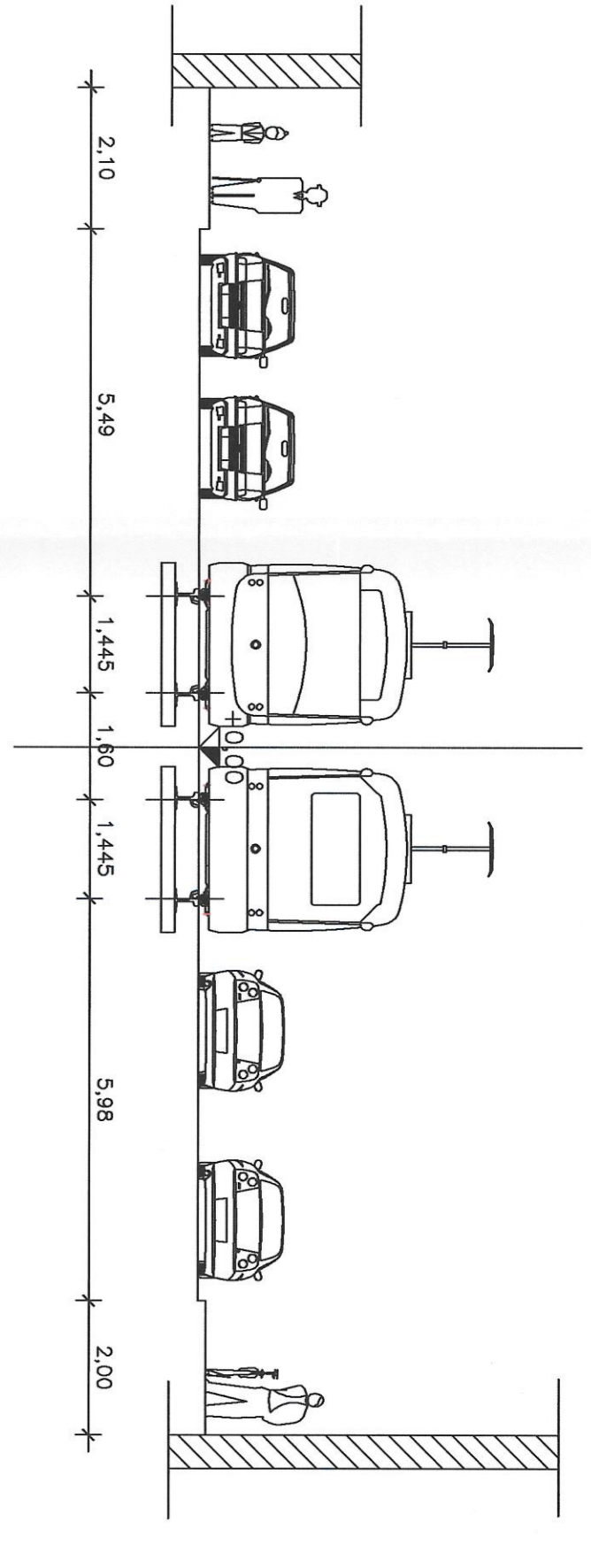
PLANIMETRIA DELLO STATO DI FATTO

Scala 1:200



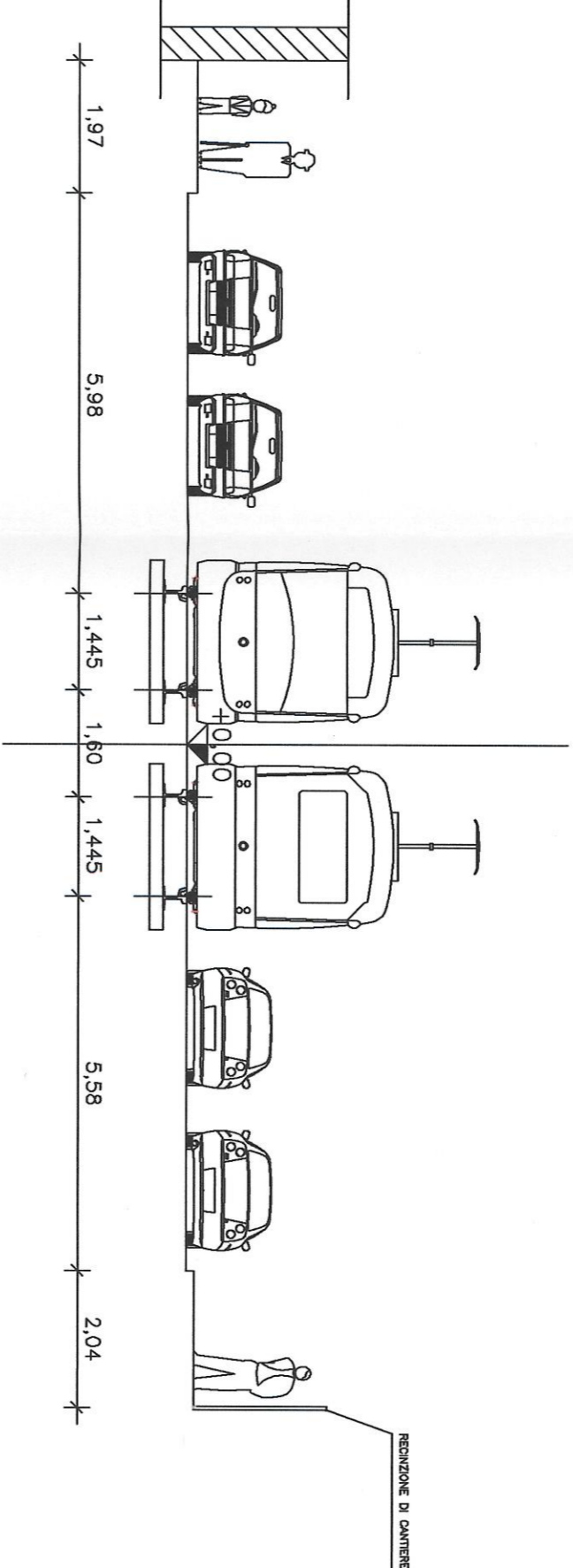
SEZIONE A-A DELLO STATO DI FATTO

Scala 1:100



SEZIONE B-B DELLO STATO DI FATTO

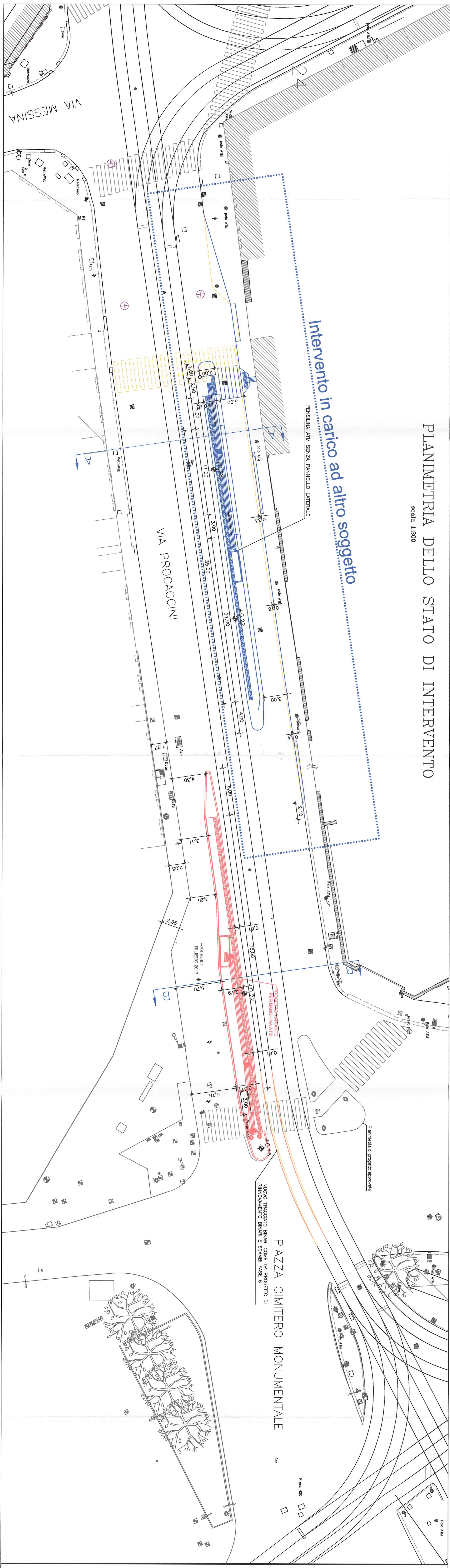
Scala 1:100



- LEGENDA
- Stato di fatto
 - Planimetria opere aggiuntive
 - Planimetria opere in carico ad altro soggetto

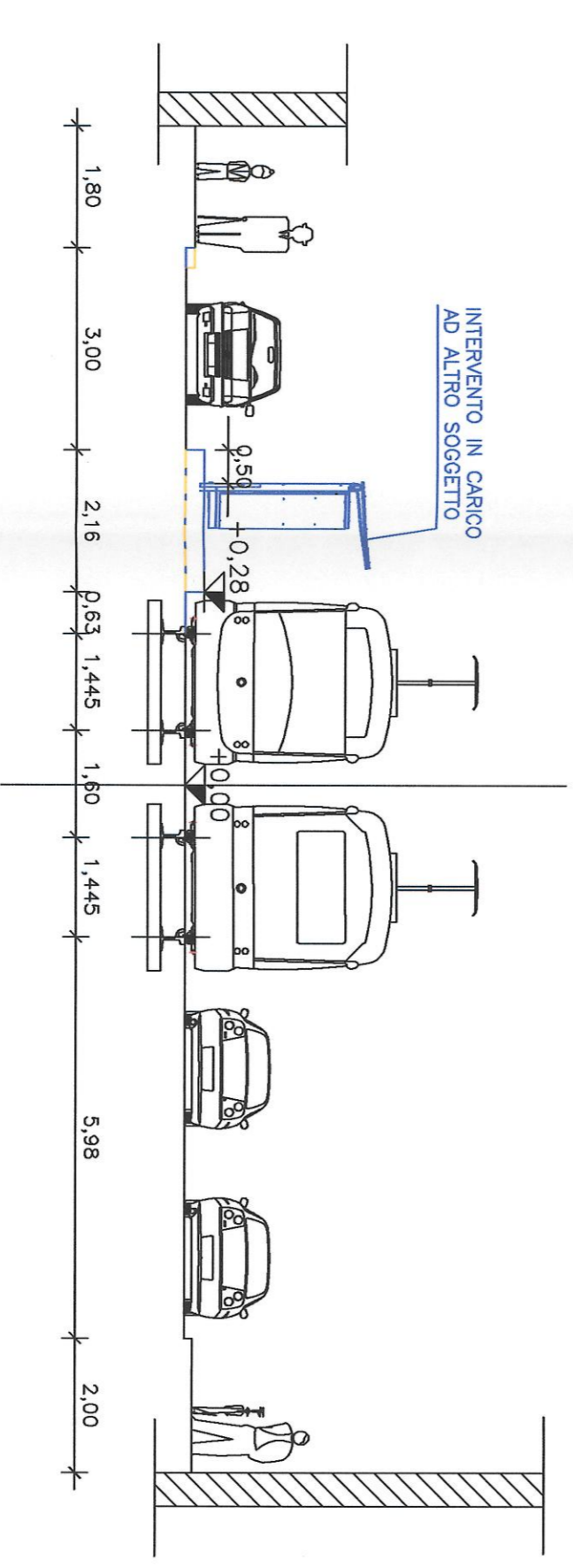
PLANIMETRIA DELLO STATO DI INTERVENTO

Scala 1:200



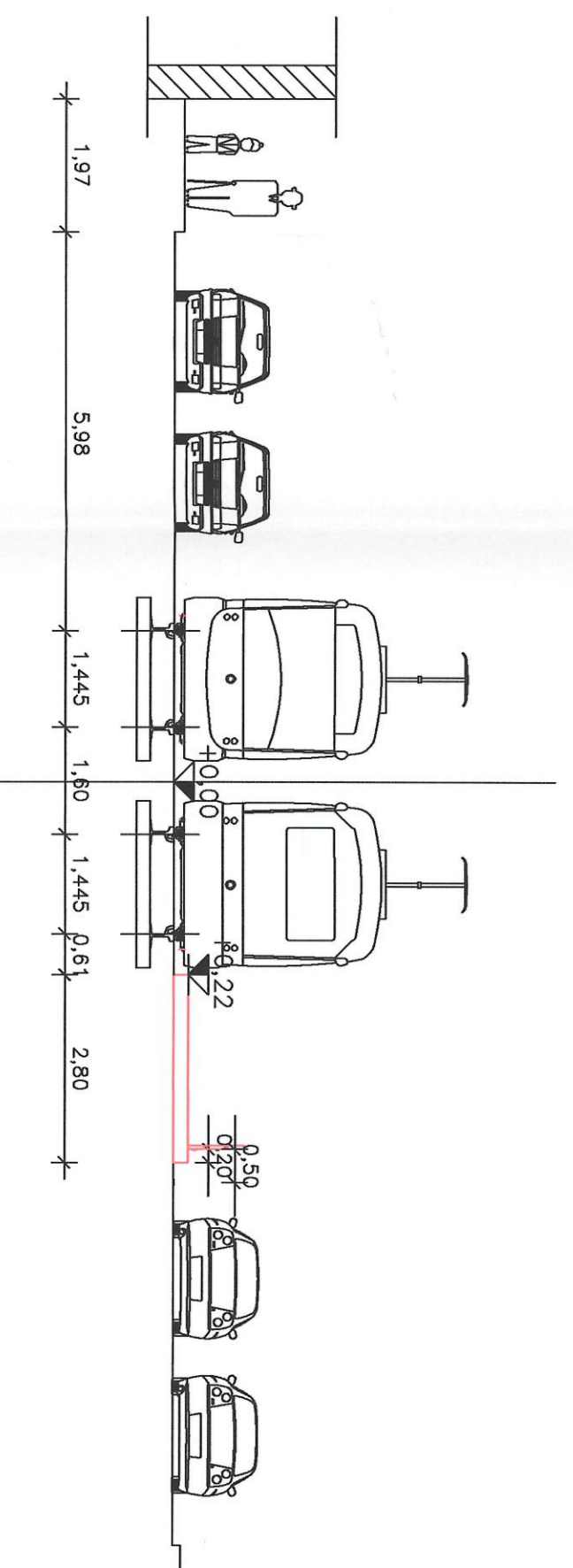
SEZIONE A-A STATO DI INTERVENTO

Scala 1:100



SEZIONE B-B STATO DI INTERVENTO

Scala 1:100



COMUNE DI MILANO

P.II. ENEL PORTA VOLTA
 VIA CERESIO 7/9, VIA BRAMANTE 49, VIA PROCACCINI 1/3

PROGRAMMA INTEGRATO DI INTERVENTO
 approvato con delibera del C.C.n.47 del 26.09.2011
 L.R. 11 Marzo 2005 n.12 e s.m.i.

AMMINISTRAZIONE

COMUNE DI MILANO

DELEGATO REGIONALE REGIONALE DELL'ENERGIA ELETTRICITÀ, DEL GAS, DEL CALORE E DELL'ACQUA CALDA

CONSIGLIO REGIONALE REGIONALE DELL'ENERGIA ELETTRICITÀ, DEL GAS, DEL CALORE E DELL'ACQUA CALDA

REGIONE LOMBARDA

CONSIGLIO REGIONALE REGIONALE DELL'ENERGIA ELETTRICITÀ, DEL GAS, DEL CALORE E DELL'ACQUA CALDA

REGIONE LOMBARDA

COMUNE DI MILANO

DELEGATO REGIONALE REGIONALE DELL'ENERGIA ELETTRICITÀ, DEL GAS, DEL CALORE E DELL'ACQUA CALDA

CONSIGLIO REGIONALE REGIONALE DELL'ENERGIA ELETTRICITÀ, DEL GAS, DEL CALORE E DELL'ACQUA CALDA

REGIONE LOMBARDA

CONSIGLIO REGIONALE REGIONALE DELL'ENERGIA ELETTRICITÀ, DEL GAS, DEL CALORE E DELL'ACQUA CALDA

REGIONE LOMBARDA

DATA	ACCORNICIAMENTO	NUMERO Tavola	Scala
LUGLIO 2016	LUGLIO 2017	071	1:200